

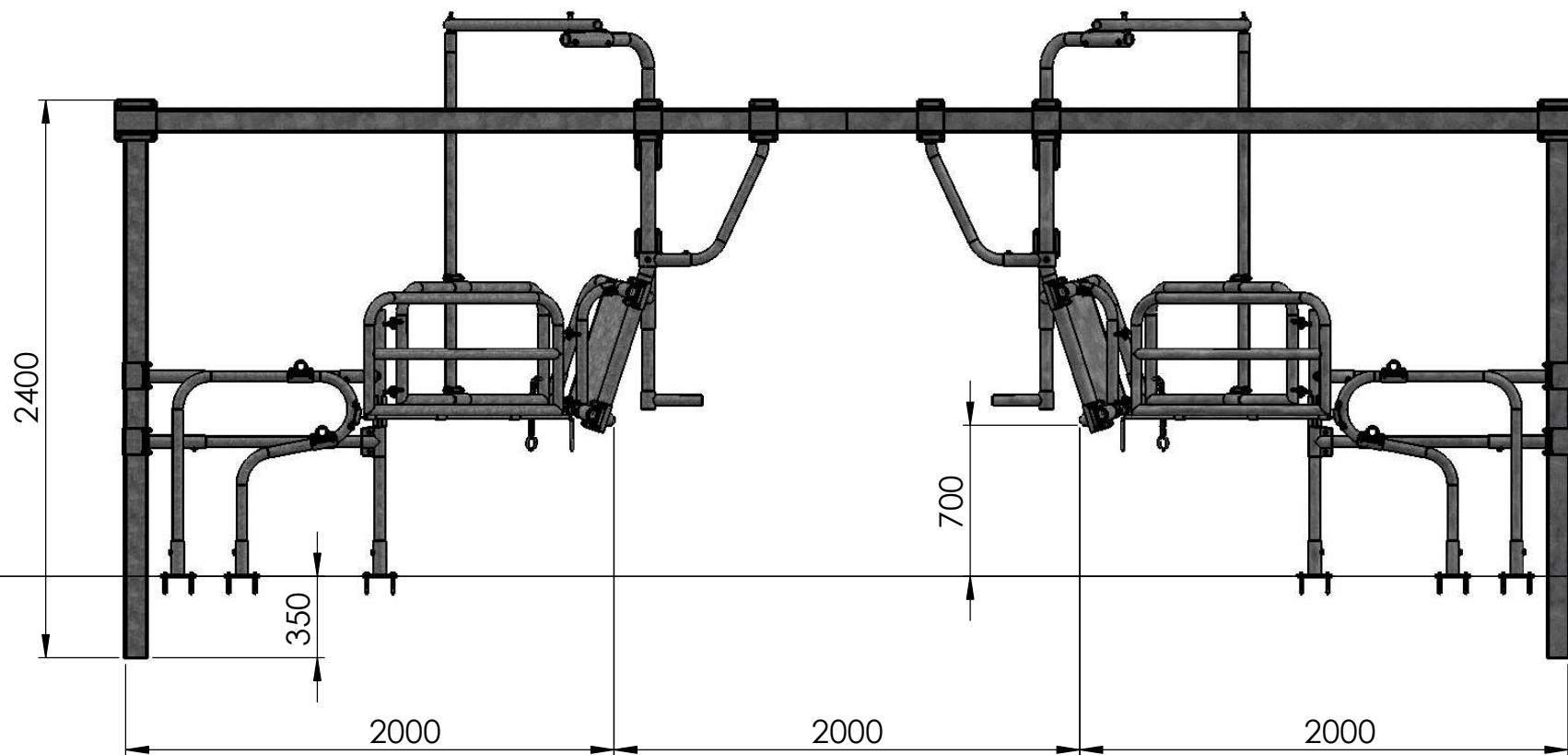


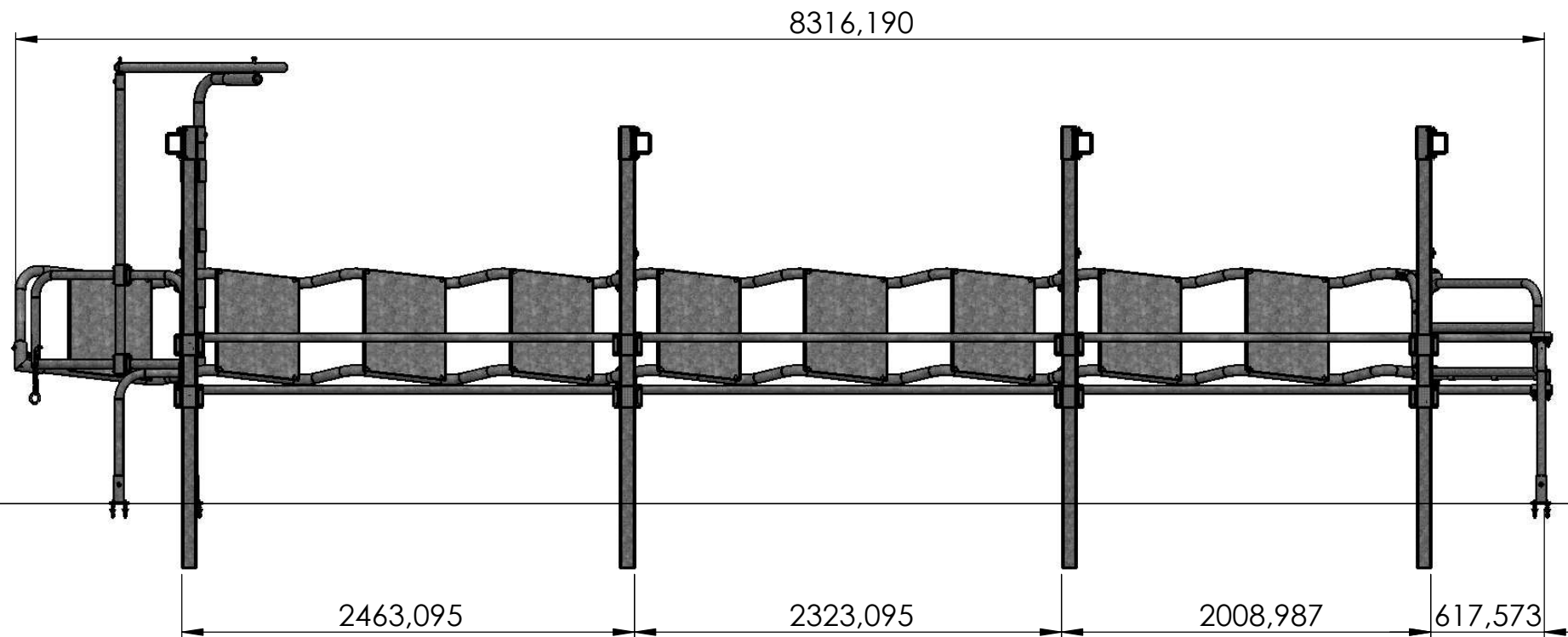
VISTA ISOMÉTRICA

| | | | | | |
|------------|-------------------------------------|---------|--|---|--|
| | DATA | NOME |  <p>1º DIEDRO</p> |  | |
| DESENHO | 30/10/2013 | GABRIEL | | | |
| VERIFICADO | | | | | |
| APROVADO | | | | | |
| ESCALA | DESCRIÇÃO: | | DESENHO Nº: 01 | | |
| 1:50 | Contenção Auto-sustentável 2X9X0,80 | | CLIENTE: | | |
| | | | O.S. | FOLHA 01 | |



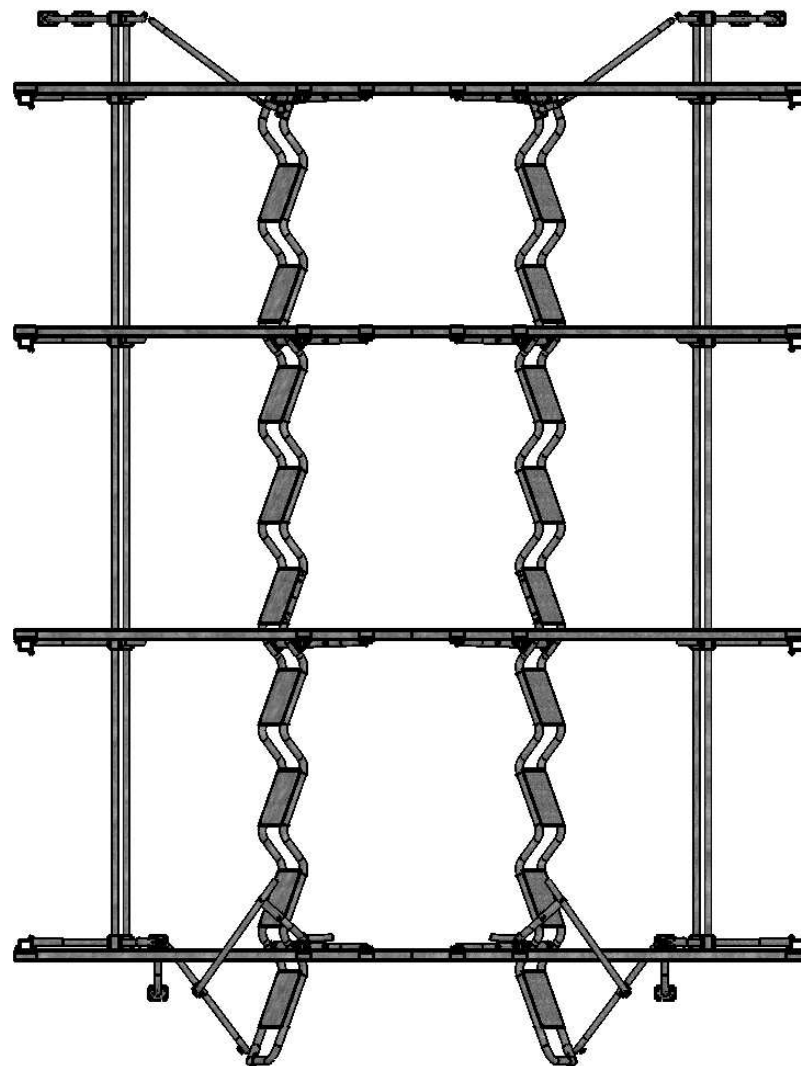
VISTA FRONTAL

| | | | | |
|------------|-------------------------------------|---------|--|---|
| | DATA | NOME |  <p>1º DIEDRO</p> |  |
| DESENHO | 30/10/2013 | GABRIEL | | |
| VERIFICADO | | | | |
| APROVADO | | | | |
| ESCALA | DESCRIÇÃO: | | DESENHO Nº: 03 | |
| 1:30 | Contenção Auto-sustentável 2X9X0,80 | | CLIENTE: | |
| | | | O.S. | FOLHA 03 |



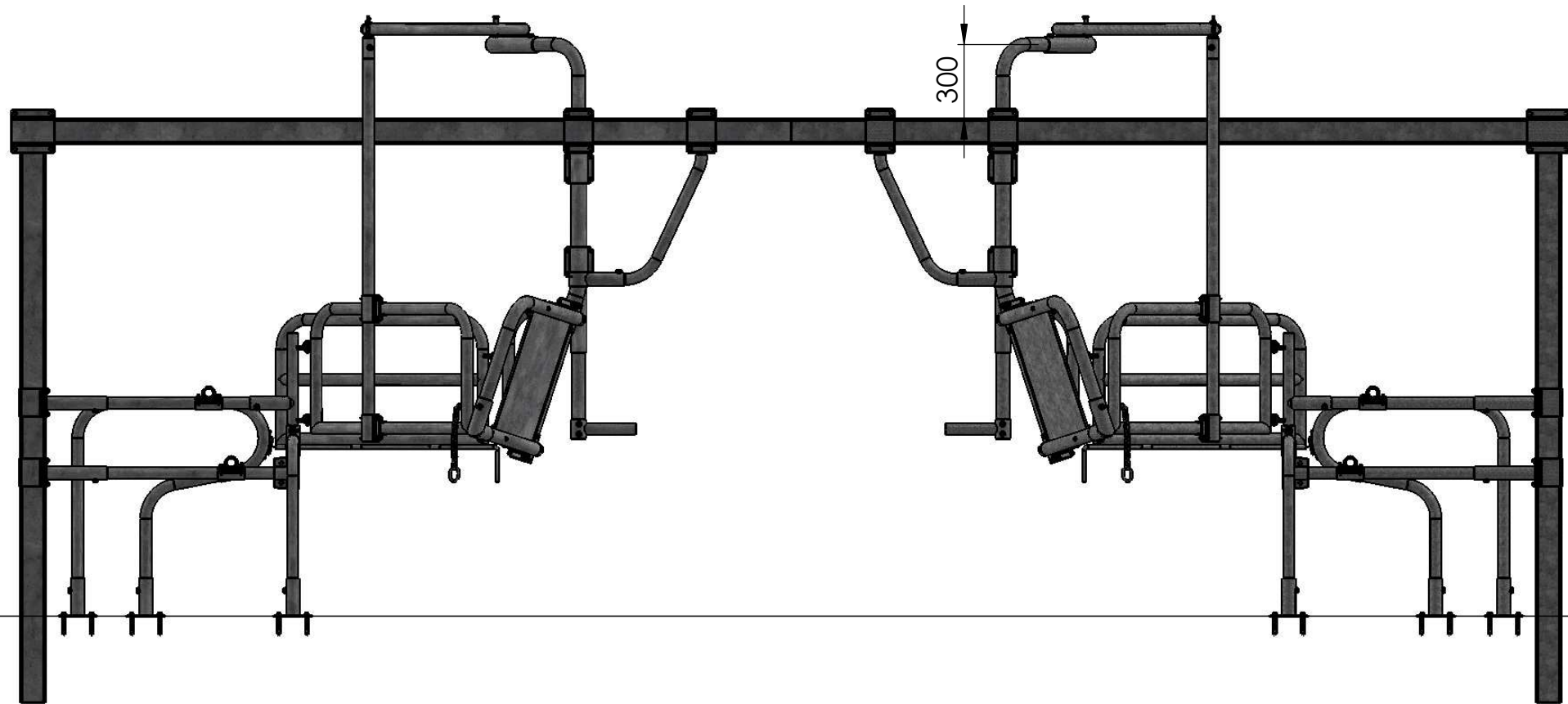
VISTA LATERAL ESQUERDA

| | | | | | |
|------------|-------------------------------------|---------|------------------|----------------|----------|
| | DATA | NOME | <p>1º DIEDRO</p> | | |
| DESENHO | 30/10/2013 | GABRIEL | | | |
| VERIFICADO | | | | | |
| APROVADO | | | | | |
| ESCALA | DESCRIÇÃO: | | | DESENHO Nº: 04 | |
| 1:35 | Contenção Auto-sustentável 2X9X0,80 | | | CLIENTE: | |
| | | | | O.S. | FOLHA 04 |

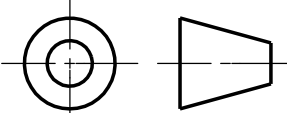



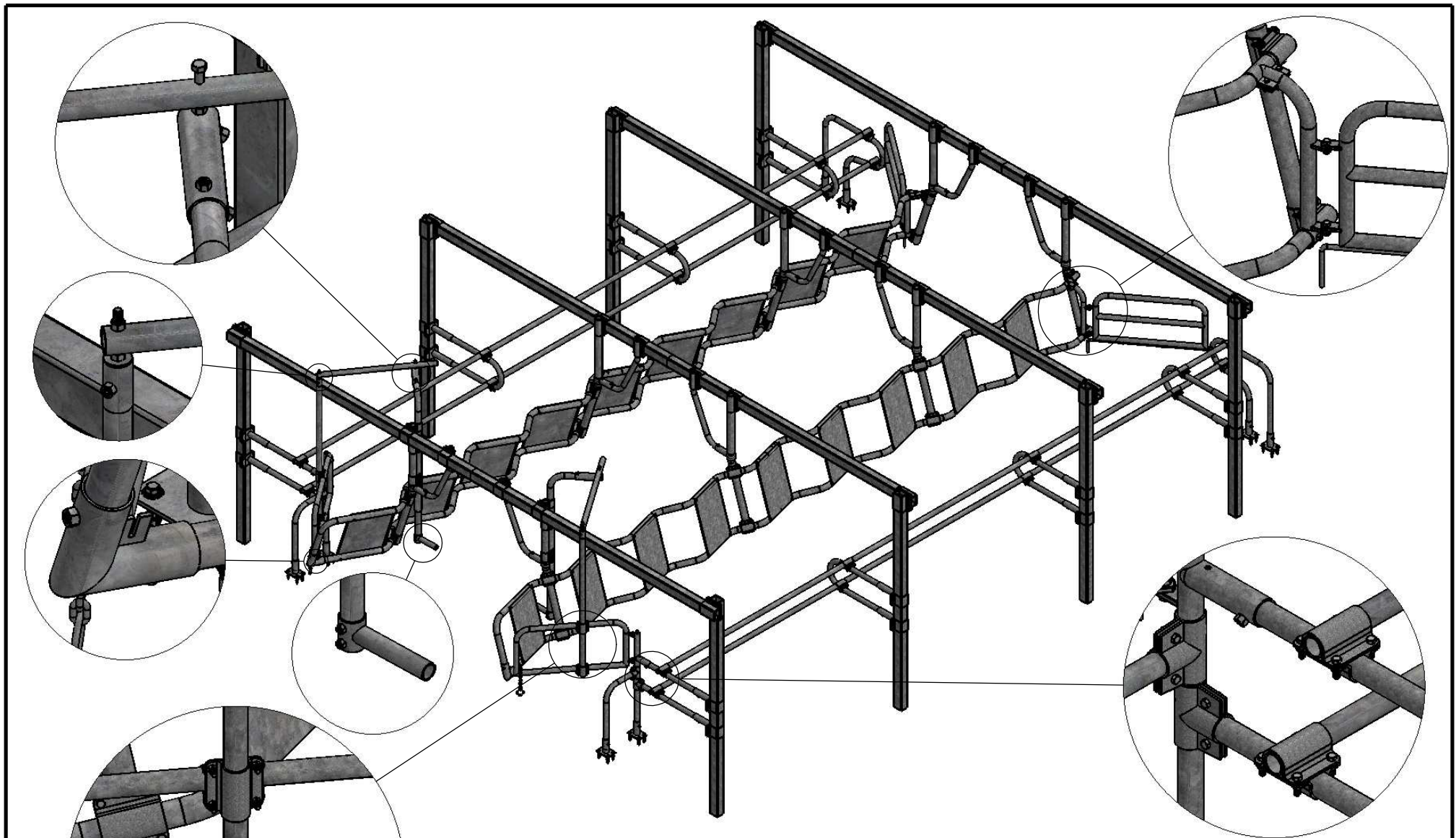
VISTA SUPERIOR

| | | | | |
|------------|-------------------------------------|---------|--|---|
| | DATA | NOME |  <p>1º DIEDRO</p> |  |
| DESENHO | 30/10/2013 | GABRIEL | | |
| VERIFICADO | | | | |
| APROVADO | | | | |
| ESCALA | DESCRIÇÃO: | | DESENHO Nº: 05 | |
| 1:60 | Contenção Auto-sustentável 2X9X0,80 | | CLIENTE: | |
| | | | O.S. | FOLHA 05 |



VISTA POSTERIOR

| | | | | | |
|------------|-------------------------------------|---------|--|---|----------|
| | DATA | NOME |  <p>1º DIEDRO</p> |  | |
| DESENHO | 30/10/2013 | GABRIEL | | | |
| VERIFICADO | | | | | |
| APROVADO | | | | | |
| ESCALA | DESCRIÇÃO: | | | DESENHO Nº: 06 | |
| 1:25 | Contenção Auto-sustentável 2X9X0,80 | | | CLIENTE: | |
| | | | | O.S. | FOLHA 06 |



| | DATA | NOME |
|------------|------------|---------|
| DESENHO | 30/10/2013 | GABRIEL |
| VERIFICADO | | |
| APROVADO | | |

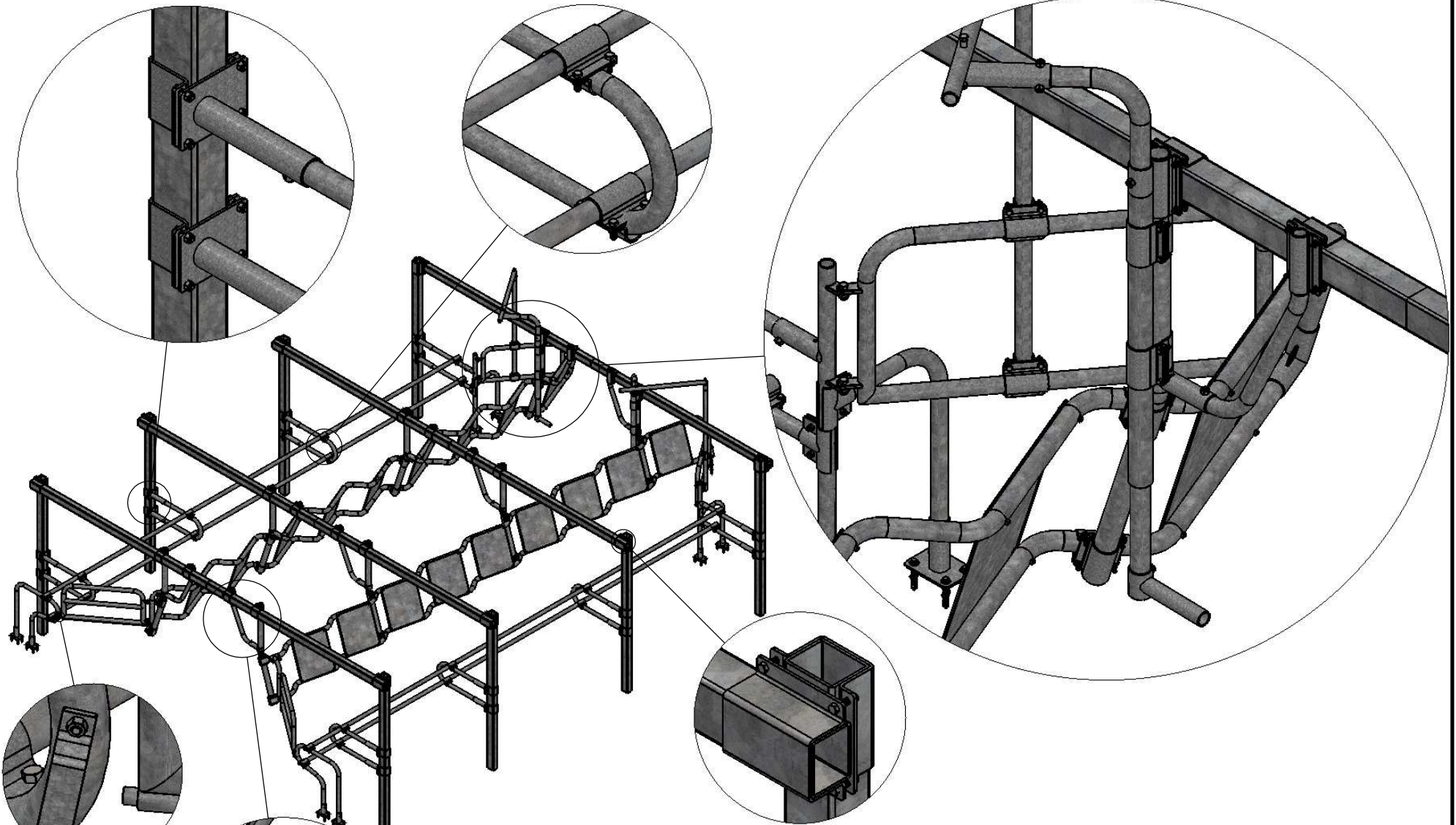


ORDEMILK[®]

| | |
|--------|--------------|
| ESCALA | DESCRICAÇÃO: |
| 1:50 | |

Contenção Auto-sustentável 2X9X0,80

| | |
|----------------|----------|
| DESENHO Nº: 07 | |
| CLIENTE: | |
| O.S. | FOLHA 07 |



| | DATA | NOME |
|------------|------------|---------|
| DESENHO | 30/10/2013 | GABRIEL |
| VERIFICADO | | |
| APROVADO | | |

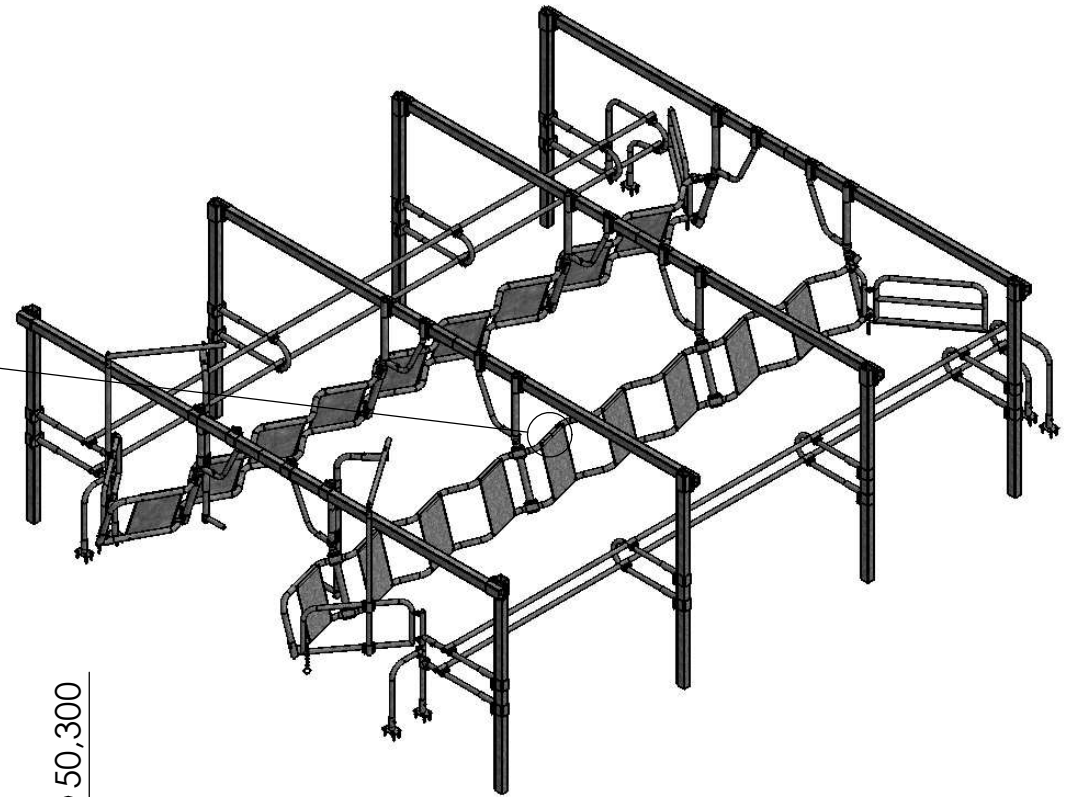


ORDEMILK

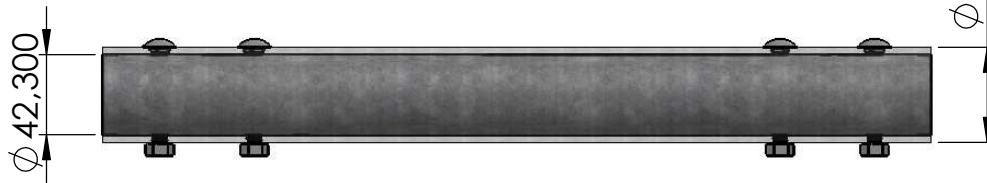
ESCALA
1:70

DESCRIÇÃO:
Contenção Auto-sustentável 2X9X0,80

DESENHO Nº: 08
CLIENTE:
O.S. FOLHA 08



Detalhe da fixação do Ss



UNIÃO DOS Ss

| | | | | | |
|------------|-------------------------------------|---------|------------------|----------------|----------|
| | DATA | NOME | <p>1º DIEDRO</p> | | |
| DESENHO | 30/10/2013 | GABRIEL | | | |
| VERIFICADO | | | | | |
| APROVADO | | | | | |
| ESCALA | DESCRIÇÃO: | | | DESENHO Nº: 09 | |
| 1:70 | Contenção Auto-sustentável 2X9X0,80 | | | CLIENTE: | |
| | | | | O.S. | FOLHA 09 |